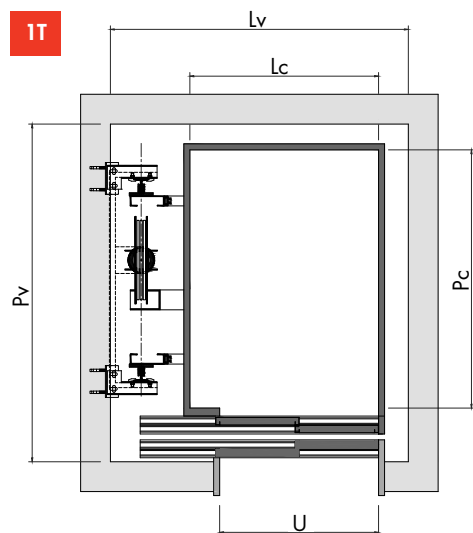
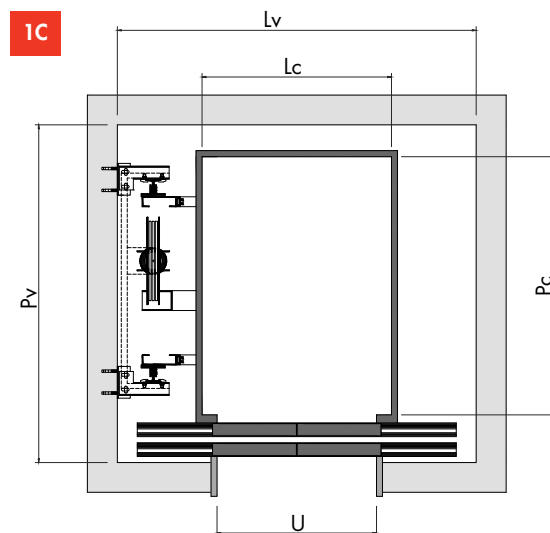


ACCESSO SINGOLO

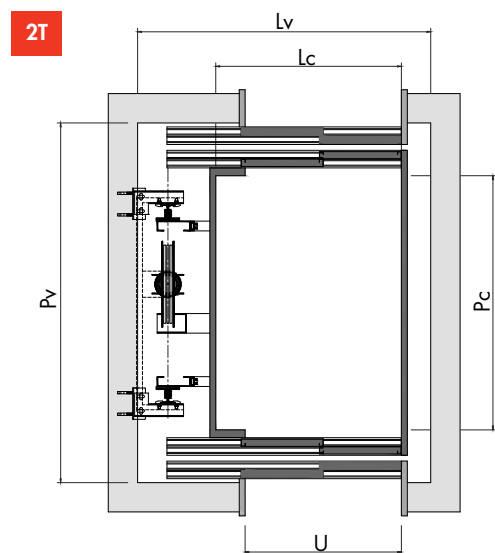


PORTE AUTOMATICHE TELESCOPICHE

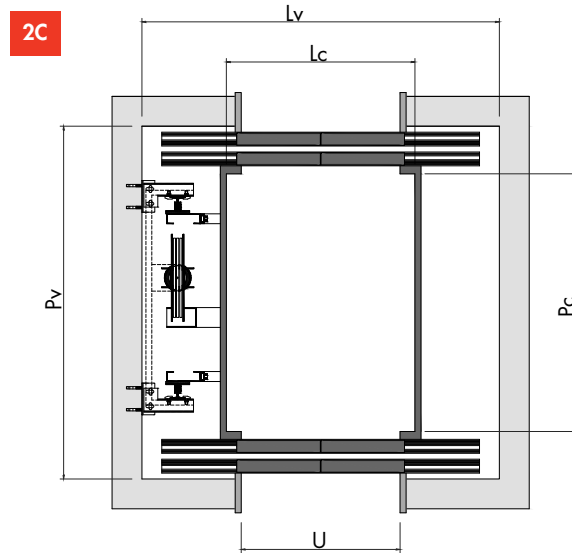


PORTE AUTOMATICHE CENTRALI

DOPPIO ACCESSO FRONTALE

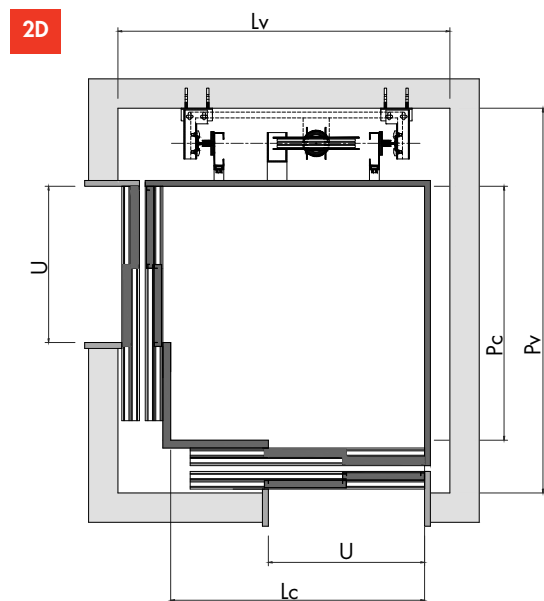


PORTE AUTOMATICHE TELESCOPICHE



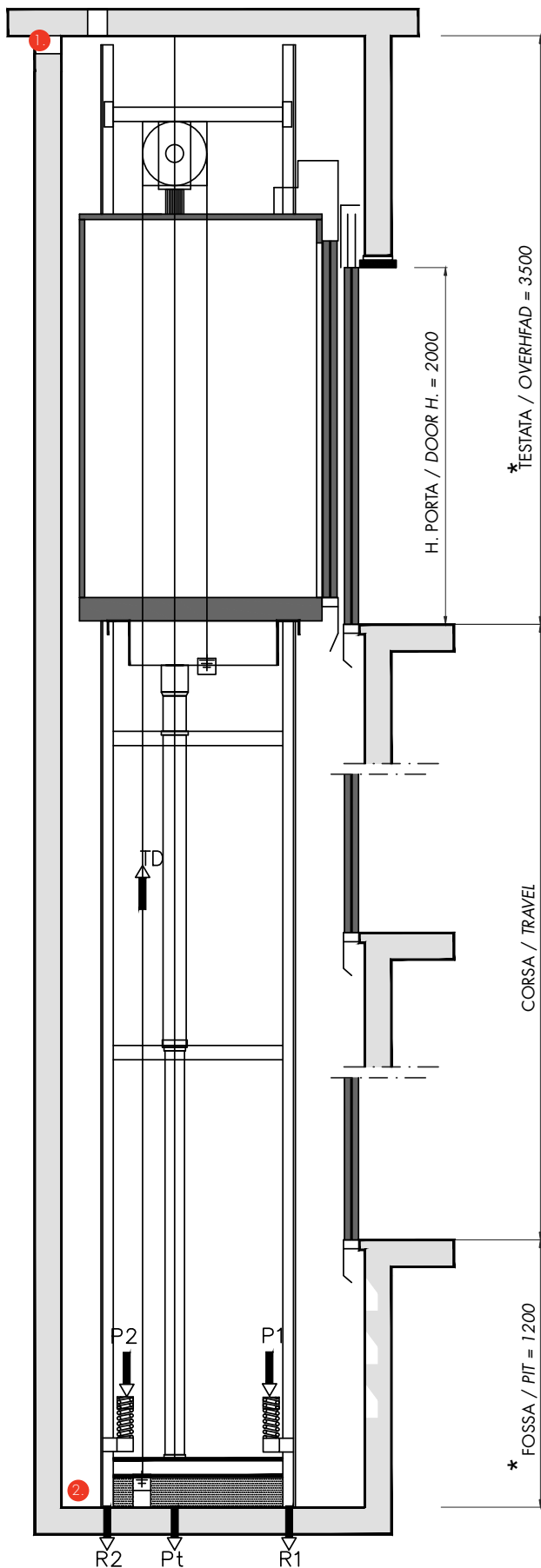
PORTE AUTOMATICHE CENTRALI

DOPPIO ACCESSO DIAGONALE



PORTE AUTOMATICHE TELESCOPICHE

NOTA:
 le misure riportate nelle tabelle rispettano le normative italiane L13/89 e DM 236/89 e comunitarie 81.1, 81.2 e 81-70. Per qualunque altra esigenza rivolgersi ai nostri uffici, saremo lieti di soddisfare qualsiasi vostra richiesta



EDIFICI RESIDENZIALI PREESISTENTI / PREEXISTING RESIDENTIAL BUILDING

Impianto	Portata Kg	Persone	Dimensione cabina (mm)		Porte(mm)	Dimensioni Vano	
			Lc	Pc		Lv	Pv
1T	400	5	850	1200	750	1300	1550
1C	400	5	850	1200	750	1600	1500
2T	400	5	850	1200	750	1300	1680
2C	400	5	850	1200	750	1600	1580
2D*	600	7	1200	1200	750	1800	1600

*Per ascensore Gearless prevedere larghezza utile vano > 50 mm

1. Alla sommità del vano corsa prevedere apertura per aerazione regolamentare pari al 1% della superficie in pianta da portare verso l'esterno dell'edificio. Per impianti con prescrizione incendi, prevedere tale apertura pari al 3% della superficie in pianta del vano con un minimo di 0,20 mq.
2. Prevedere perfetta impermeabilizzazione della fossa all'interno del vano

* CONSIDERATO L'IMMINENTE INGRESSO DELLE NUOVE NORMATIVE 81-20/50, LE DIMENSIONI DELLA FOSSA E DELLA TESTATA POTREBBERO VARIARE A SECONDA DELLE DIMENSIONI DELLA CABINA. PER ULTERIORI INFORMAZIONI CONTATTARE IL NOSTRO UFFICIO TECNICO.