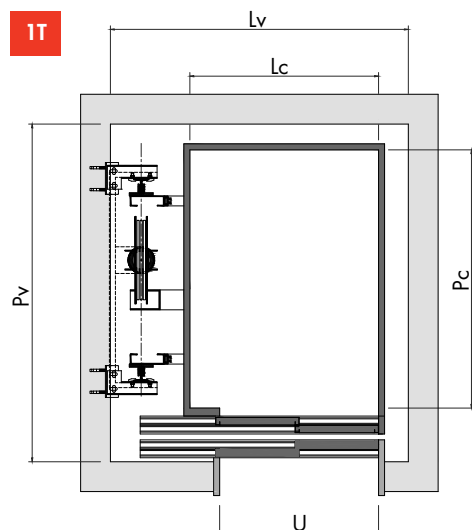
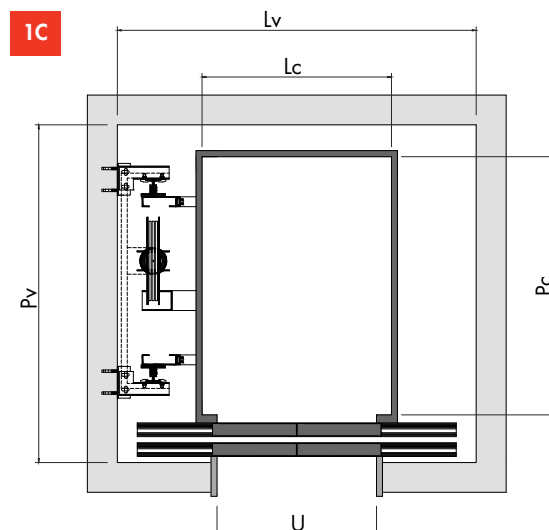


ACCESSO SINGOLO / SINGLE ACCESS

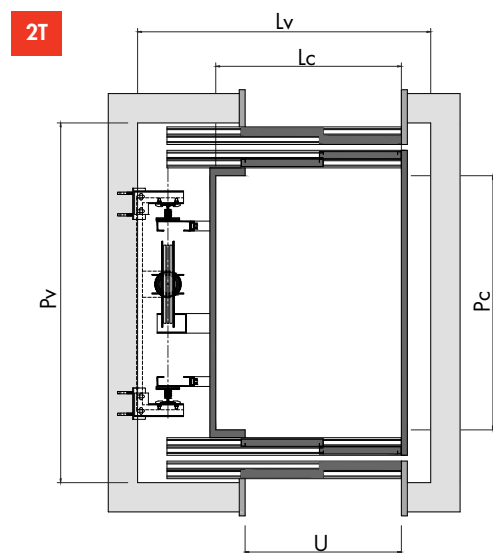


PORTE AUTOMATICHE TELESCOPICHE / AUTOMATIC TELESCOPIC DOORS

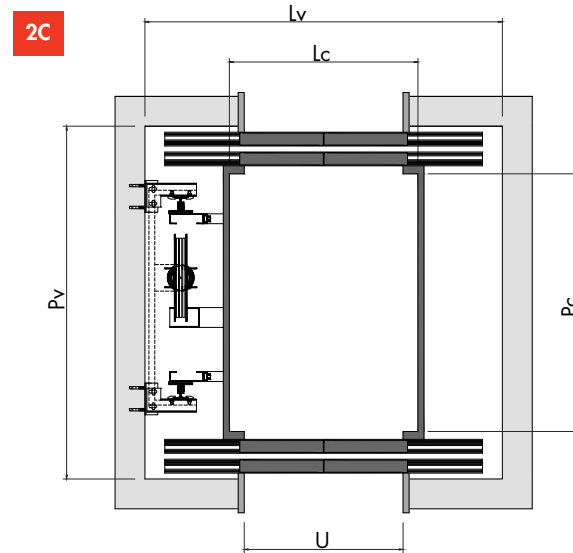


PORTE AUTOMATICHE CENTRALI / AUTOMATIC CENTRAL DOORS

DOPPIO ACCESSO FRONTALE / FRONTAL DOUBLE ACCESS

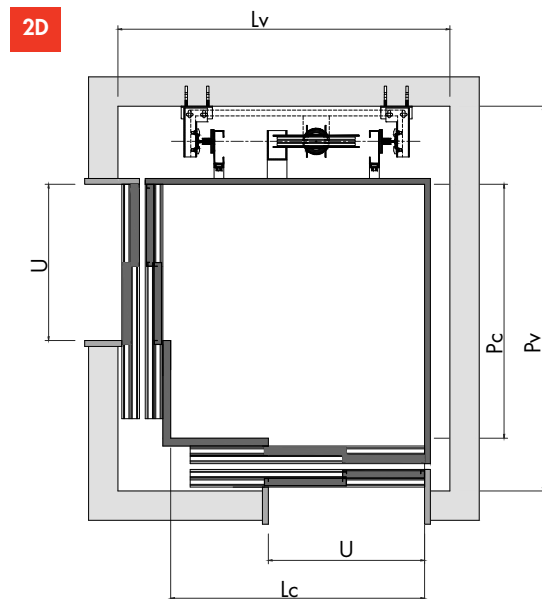


PORTE AUTOMATICHE TELESCOPICHE / AUTOMATIC TELESCOPIC DOORS



PORTE AUTOMATICHE CENTRALI / AUTOMATIC CENTRAL DOORS

DOPPIO ACCESSO DIAGONALE / FRONTAL DOUBLE ACCESS



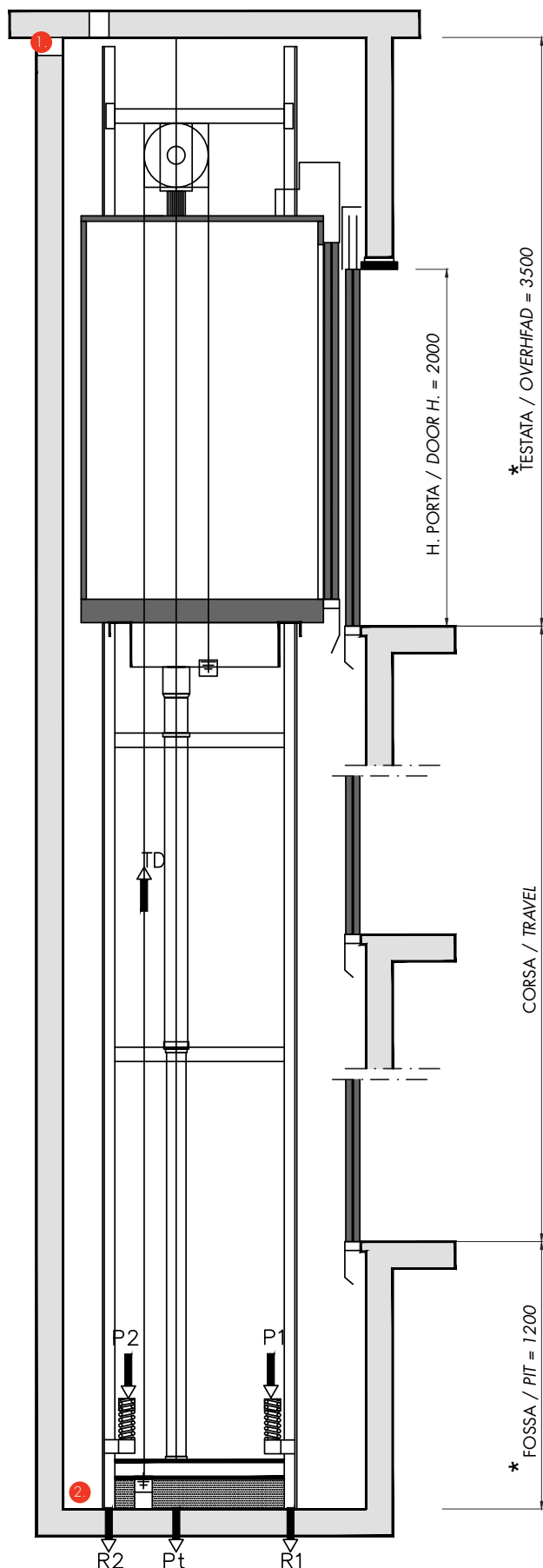
PORTE AUTOMATICHE TELESCOPICHE / AUTOMATIC TELESCOPIC DOORS

**NOTA:**

le quote riportate nelle tabelle rispettano le normative italiane L13/89 e DM 236/89 e comunitarie 81-20/50 e 81-70. Per qualunque altra esigenza rivolgersi ai nostri uffici, saremo lieti di soddisfare qualsiasi vostra richiesta

**NOTE:**

The sizes in the charts comply with the Italian law L13/89 and DM 236/89, EU law 81-20/50 and 81-70. Do not hesitate to contact our office for further information. We are certainly pleased to meet your requirements.



**EDIFICI RESIDENZIALI DI NUOVA COSTRUZIONE / NEW RESIDENTIAL**

Impianto Installation	Portata Kg Load Kg	Persone People	Dimensione cabina (mm) Car Sizes (mm)		Porte (mm) Doors (mm)	Dimensioni Vano Shaft sizes (mm)	
			Lc	Pc	U	Lv	Pv
1T	480	6	950	1300	800	1500	1700
1C	480	6	950	1300	800	1700	1600
2T	480	6	950	1300	800	1500	1780
2C	480	6	950	1300	800	1700	1680
2D*	700	9	1300	1300	800	1950	1700

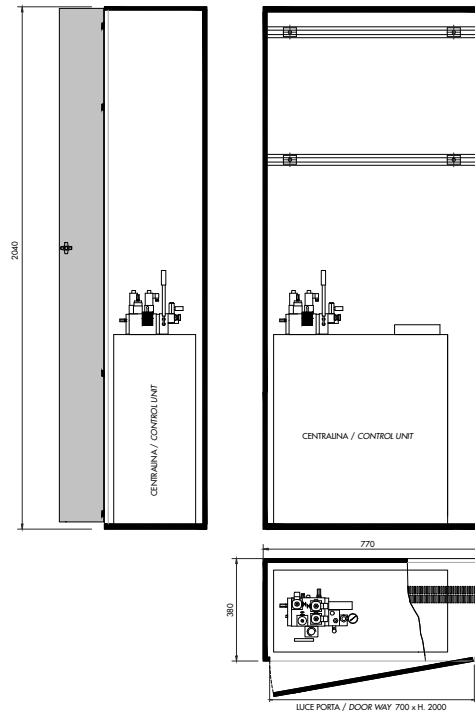
\*Per ascensore Gearless prevedere larghezza utile vano > 50 mm  
\*For Gearless elevator plan a shaft width > 50 mm

LE DIMENSIONI DELLA FOSSA E DELLA TESTATA POTREBBERO VARIARE A SECONDA DEL TIPO DI IMPIANTO. PER ULTERIORI INFORMAZIONI CONTATTARE IL NOSTRO UFFICIO TECNICO.

\*PIT AND OVERHEAD DIMENSIONS MAY CHANGE ACCORDING TO THE TYPE OF ELEVATOR.

1. Alla sommità del vano corsa prevedere apertura per aerazione regolamentare pari al 1% della superficie in pianta da portare verso l'esterno dell'edificio. Per impianti con prescrizione incendi, prevedere tale apertura pari al 3% della superficie in pianta del vano con un minimo di 0,20 mq.  
At the top of the shaft, plan a regulatory ventilation opening equal to 1% of the surface to bring outside the building; For fire elevator plan this opening equal to 3% of the shaft surface with a minimum of 0,20 sq.
2. Prevedere perfetta impermeabilizzazione della fossa all'interno del vano  
Provide perfect waterproofing of the pit.

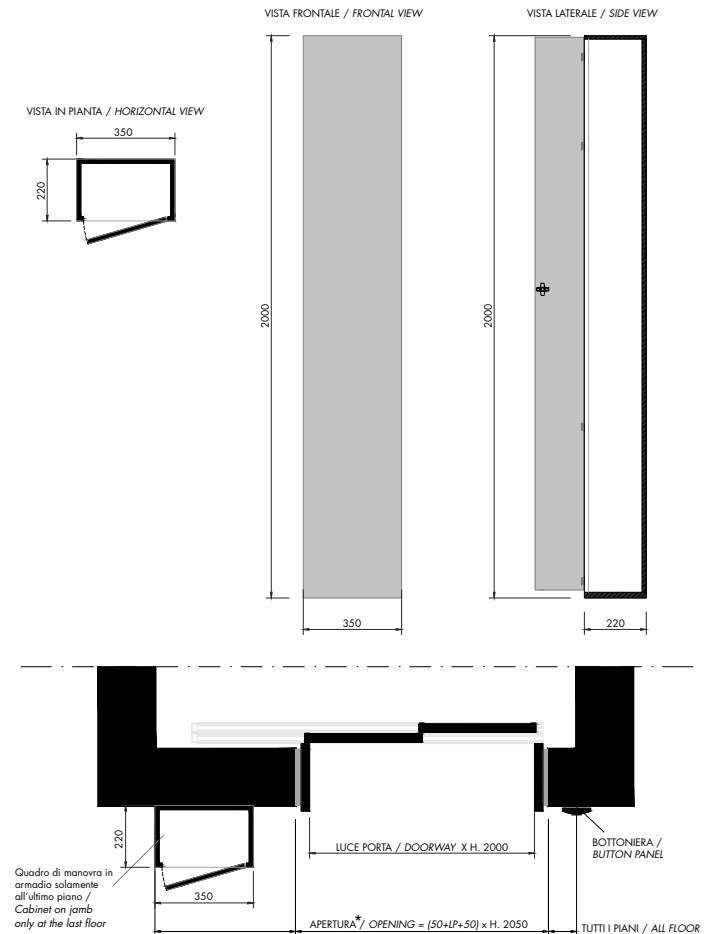
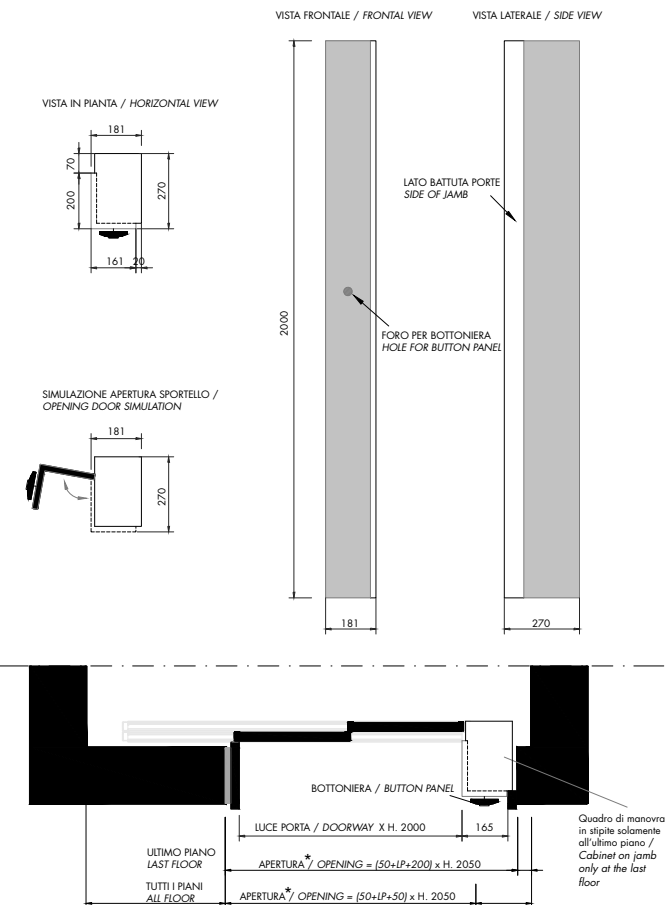
**ARMADIO ASCENSORE STANDARD FINO A PORTATA 630 KG**  
 STANDARD ELEVATOR CABINET UP TO 630 KG



**IL LOCALE DOVE VERRÀ INSTALLATO L'ARMADIO DOVRÀ ESSERE CONVENIENTEMENTE VENTILATO.**  
 THE CABINET MUST BE INSTALLED IN A PROPERLY AIRED PLACE

**ARMADIO ASCENSORE GEARLESS SU STIPITE / CABINET ON JAMB**  
 FOR GEARLESS ELEVATOR

**ARMADIO ASCENSORE GEARLESS STANDARD / STANDARD**  
 CABINET FOR GEARLESS ELEVATOR



\* muratura da prevedere nel caso di riquadratura porta in marmo; rivolgersi ai nostri uffici per altre tipologie di riquadrature - masonry to be provided in case of a marble door frame; contact our offices for other types of frames